

# DYNAXO®

Producent gazowych płyt ceramicznych DynaCook



## Czyszczenie i konserwacja

Regularne czyszczenie to czynność bardzo prosta i niezajmująca wiele czasu.

Najlepszym sposobem uniknięcia plam na płycie ceramicznej jest jej regularne czyszczenie po każdym gotowaniu. Dzięki temu pozostałości po gotowaniu nie przywierają zbyt mocno.



**Płyte grzejną należy czyścić dopiero wtedy, gdy jest zimna.**



**Jeżeli powierzchnia płyty jest pęknięta, należy płytę natychmiast wyłączyć, zamknąć dopływ gazu i odłączyć prąd, aby uniknąć możliwości porażenia prądem elektrycznym. W tym celu należy wyłączyć bezpiecznik albo wyciągnąć wtyczkę zasilającą płytę z gniazdka. Następnie należy zwrócić się do serwisu.**



**Nie wolno używać do usuwania zanieczyszczeń środków agresywnych lub żrących (kwasy, wodorotlenek lub podchloryn sodu, etc.).**



**W przypadku nieprawidłowego postępowania z płytą ceramiczną w zakresie jej czyszczenia i konserwacji, producent nie ponosi odpowiedzialności z tytułu gwarancji.**



**Nie dopuszcza się czyszczenia zabrudzeń na szybie płyty ceramicznej środkami ściernymi np. papierem ściernym lub ścierną częścią gąbki do mycia naczyń.**

**Środki czyszczące oraz skrobak** do płyt ceramicznych można nabyć w sklepach z chemią gospodarczą, drogeriach, sklepach ze sprzętem i akcesoriami AGD, domach towarowych.

Nie wolno nanosić środka czyszczącego na gorącą szybę ceramiczną. Środek czyszczący należy zetrzeć wilgotną ściereczką przed ponownym nagraniem płyty ceramicznej. W przeciwnym razie środki czyszczące mogą zniszczyć szybę ceramiczną.

Optymalne i rekomendowane wyposażenie do czyszczenia i konserwacji płyty



Skrobak do czyszczenia płyt ceramicznych



Rekomendowany przykład skrobaka do czyszczenia płyt ceramicznych

**Skrobak służy do usuwania przypaleń i silnych zabrudzeń na szkłe (ceramicie).**

Powierzchnię płyty ceramicznej należy czyścić wyłącznie wysuniętym ostrzem skrobaka, zgodnie z dołączoną do niego instrukcją użytkownika. W przeciwnym razie klient narażony jest na uszkodzenie ciała oraz zarysowanie powierzchni płyty.



**Ostrze skrobaka jest bardzo ostre. Niebezpieczeństwo skaleczenia się. Gdy skrobak nie jest używany bezwzględnie należy zabezpieczyć jego ostrze zgodnie z instrukcją producenta. Uszkodzone ostrze należy bezzwłocznie wymienić.**



Mleczko do czyszczenia płyt ceramicznych



Rekomendowany przykład mleczka do czyszczenia (CIF) płyt ceramicznych



Mleczko do konserwacji płyt ceramicznych



Rekomendowany przykład mleczka (Ludwik) do konserwacji płyt ceramicznych



**Płyte grzejną należy czyścić dopiero wtedy, gdy jest zimna.**

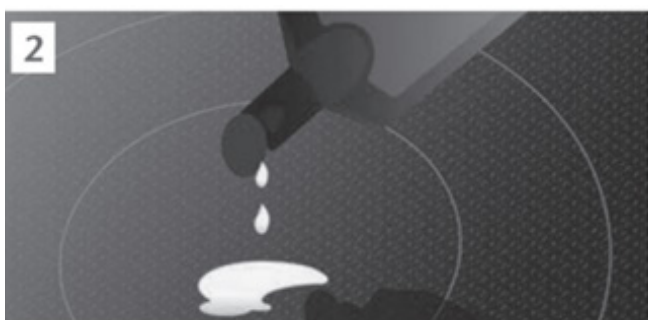
Należy używać wyłącznie środków czyszczących do ceramiki szklanej oraz przestrzegać wskazówek producenta podanych na opakowaniu tych preparatów.

Przy czyszczeniu szyby ceramicznej obowiązują te same zasady, co w przypadku powierzchni szklanych. W żadnym wypadku nie stosować:

- ściernych, agresywnych lub żrących środków czyszczących,
- piasku do szorowania,
- środków do usuwania rdzy,
- myjki wysokociśnieniowej lub parowej,
- środków przeznaczonych do stosowania w zmywarce,
- środków przeznaczonych do czyszczenia piekarników.



1. Aby dokładnie wyczyścić płytę ceramiczną należy najpierw usunąć większe zabrudzenia i resztki pokarmów skrobakiem albo gąbką przeznaczoną do czyszczenia powierzchni ceramicznych.




2. Na chłodną szybę płyty ceramicznej należy następnie nalać odpowiednią ilość odpowiedniej substancji czyszczącej i rozetrzeć ją odpowiednią gąbką/szmatką/papierem kuchennym. Odczekać 5 – 10 minut.



3. Następnie należy przetrzeć powierzchnię szyby wilgotną szmatką/gąbką i wytrzeć do sucha. Gotowe!

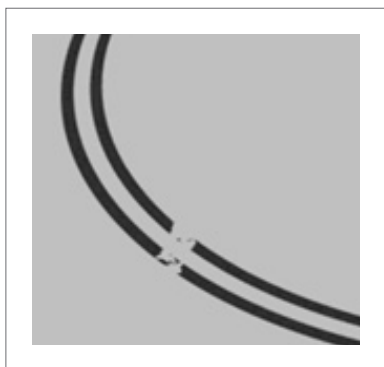


**Płyte grzejną należy czyścić dopiero wtedy, gdy jest zimna.**

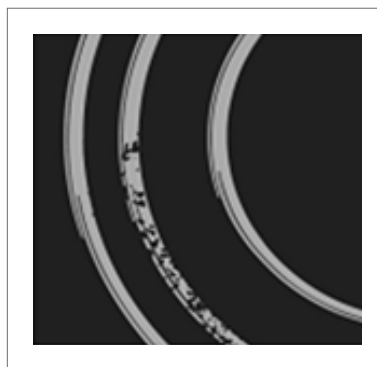
Rodzaj zanieczyszczenia	Sposób czyszczenia – KOLEJNOŚĆ KROKÓW
1. Lekkie, nieprzypalone zabrudzenia, smugi	<ul style="list-style-type: none"><li>• zetrzeć wilgotną gąbką do mycia naczyń z niewielką ilością mleczka do czyszczenia płyt ceramicznych</li><li>• po umyciu- zetrzeć szybę do sucha</li></ul>
2. Mocno przywarłe zanieczyszczenia	<ul style="list-style-type: none"><li>• skrobakiem do czyszczenia płyt ceramicznych usunąć wszelkie przypalenia i cząstki stałe,</li><li>• zebrać zwilżoną gąbką/szmatką usunięte skrobakiem zabrudzenia</li><li>• nanieść i roztrzeć gąbką na silnie zabrudzonych miejscach mleczko do czyszczenia płyt ceramicznych, odczekać ok. 5-10 minut,</li><li>• wyczyścić szybę używając mokrej szmatki/gąbki</li><li>• zetrzeć szybę do czysta,</li><li>• po umyciu- wytrzeć szybę do sucha</li></ul>
3. Plamy wapienne (np. pozostałości po wykipieniu wody)	<p><b>Sposób 1:</b></p> <ul style="list-style-type: none"><li>• zetrzeć wilgotną gąbką do mycia naczyń z niewielką ilością mleczka do czyszczenia płyt ceramicznych,</li><li>• zetrzeć szybę do sucha</li></ul> <p><b>Sposób 2:</b></p> <ul style="list-style-type: none"><li>• zetrzeć wilgotną gąbką zwilżoną octem spirytusowym,</li><li>• nasypać na mokrą plamę sodę oczyszczoną i odczekać 5 min.</li><li>• zetrzeć gąbką</li><li>• po umyciu- wytrzeć szybę do sucha</li></ul>
4. Jasne plamy o zabarwieniu perłowym (pozostałości aluminium)	<p><b>Błyszczące się miejsca</b> powstają na skutek zarysowań od dna garnków, szczególnie, jeśli używane są naczynia do gotowania z dnem aluminiowym lub z powodu używania nieodpowiednich środków czyszczących. Miejsca te z trudem dają się usunąć za pomocą dostępnych na rynku środków czyszczących.</p> <p><b>Sposób 1:</b></p> <ul style="list-style-type: none"><li>• zwilżyć plamę octem spirytusowym (roztwór 10 %)</li><li>• odczekać 10-15 min.</li><li>• nanieść na plamę (nie usuwając octu) mleczko do konserwacji płyt ceramicznych-&gt; odczekać aż mleczko wyschnie i utworzy skorupę</li><li>• zetrzeć do sucha w/w środki</li><li>• przeczyszczyć mleczkiem do konserwacji płyt ceramicznych</li><li>• po umyciu- wytrzeć szybę do sucha</li></ul> <p><b>Sposób 2:</b></p> <ul style="list-style-type: none"><li>• przygotować roztwór wybielacza i wody (proporcja: 1 część wybielacza na 1 część wody)</li><li>• nasączyć przygotowanym roztworem ręcznik papierowy</li><li>• położyć mokry, nasączony ręcznik na plamę i odczekać min. 1 godzinę</li><li>• wytrzeć szybę do sucha</li><li>• przeczyszczyć mleczkiem do konserwacji płyt ceramicznych</li><li>• po umyciu- wytrzeć szybę do sucha</li></ul> <p>Czynności należy ewentualnie powtórzyć wielokrotnie.</p>
5. Cukier, resztki potraw z zawartością cukru, tworzywa sztuczne, folia aluminiowa, sól, kwasek cytrynowy	<p><b>Nie wolno wyłączać danego pola grzejnego!</b></p> <ul style="list-style-type: none"><li>• skrobakiem do czyszczenia płyt ceramicznych należy natychmiast dokładnie zeszkobać resztki (w gorącym stanie) z gorącego pola grzejnego</li><li>• po usunięciu zabrudzenia można płytę ceramiczną wyłączyć i ostudzoną już szybę ceramiczną doczyścić w zależności od stopnia zabrudzenia zgodnie z przypadkami opisanymi powyżej w tabeli</li></ul> <p></p> <p><b>Zachować ostrożność. Ryzyko poparzenia.</b> <b>Używać wyłącznie skrobak do czyszczenia płyt ceramicznych.</b></p>

## PRZYKŁADY USTEREK SZYBY PŁYTY CERAMICZNEJ NIE OBJĘTE GWARANCJĄ:

---



Starty nadruk dekoracyjny szyby - wynik zastosowania nieodpowiedniego środka czyszczącego.



Trwałe uszkodzenie powierzchni szyby przez cukier i produkty zawierające cukier.



**Ziarenka piasku, które ewentualnie mogą spaść na płytę kuchenną podczas obierania ziemniaków, mycia sałaty, itp., mogą porysować powierzchnię przy przesuwaniu garnków. Dlatego należy zwracać uwagę na to, by na płycie nie pozostawiać ziarenek piasku.**



**Nie dopuszcza się czyszczenia zabrudzeń na szybie płyty ceramicznej papierem ściernym.**

Odbarwienia i zarysowania powierzchni szyby płyty ceramicznej nie mają wpływu na działanie i stabilność pracy płyty. W większości przypadków jest to konsekwencja przypalenia resztek żywności lub przesuwania garnków i patelni (w szczególności garnków z aluminiowym lub miedzianym dnem) po powierzchni i takie odbarwienia są raczej trudne do usunięcia. Wszystkie opisane wyżej usterki mają charakter estetyczny i wynikają ze sposobu eksploatacji płyty. Usterki te nie są objęte gwarancją.

### Konserwacja szyby płyty ceramicznej

---



**Płytę grzejną należy konserwować dopiero wtedy, gdy jest zimna.**

Płytę grzejną należy konserwować za pomocą środków ochrony i konserwacji przeznaczonych do ceramiki szklanej np. mleczko do konserwacji płyt ceramicznych. Przestrzegać wskazówek producenta podanych na opakowaniu tych preparatów

### Czyszczenie wylotu gorących spalin

---



**Części metalowe płyty grzejnej należy czyścić dopiero wtedy, gdy są zimne.**



**Przy czyszczeniu elementów wylotu gorącego powietrza zachować szczególną ostrożność, ze względu na ryzyko skaleczenia krawędzią blachy, z której wykonane są te elementy.**

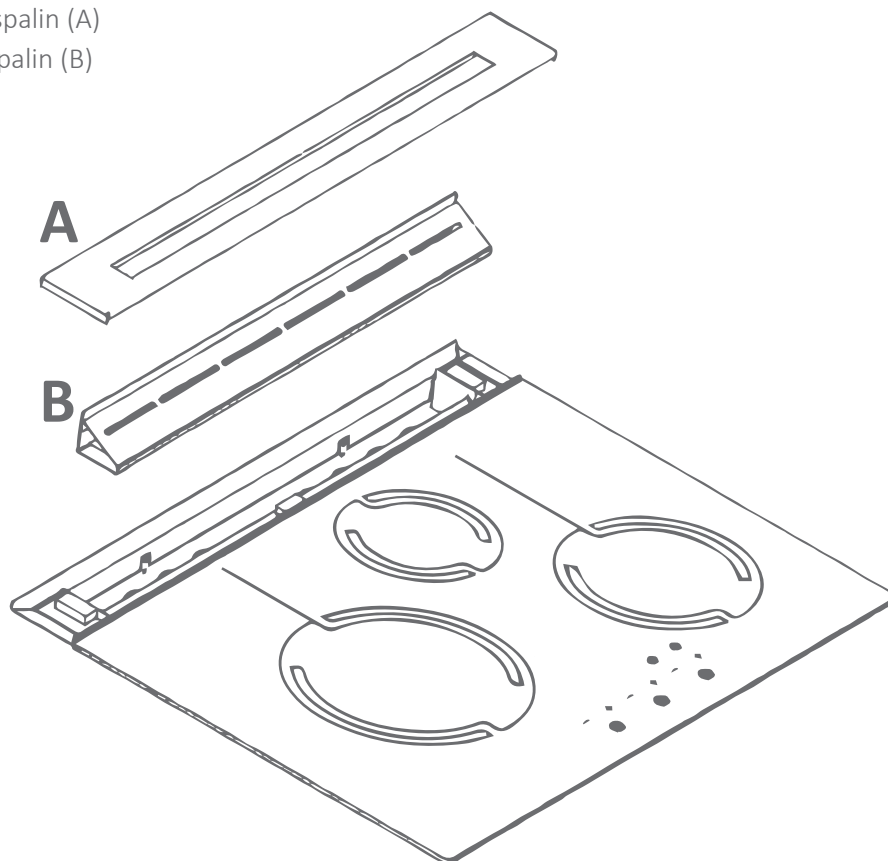


**Przy czyszczeniu części metalowych nie należy używać skrobaka do czyszczenia płyt ceramicznych.**

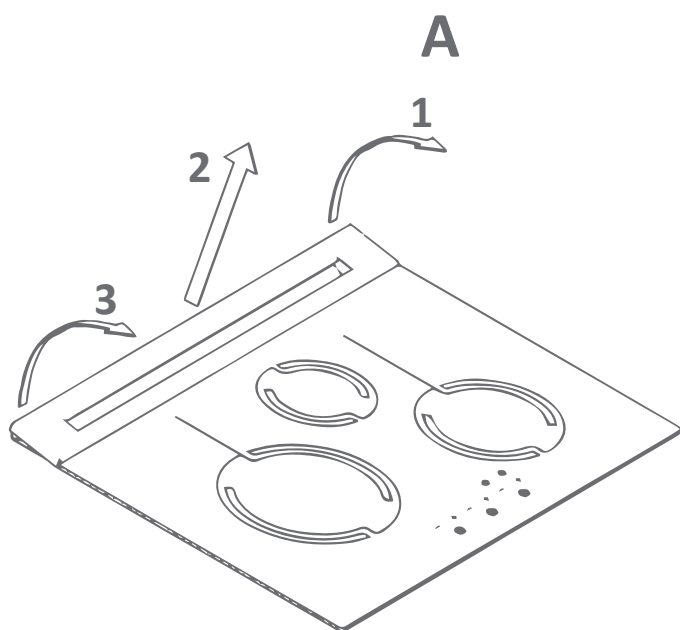


**Nie dopuszcza się czyszczenia papierem ściernym zabrudzeń na szybie płyty ceramicznej.**

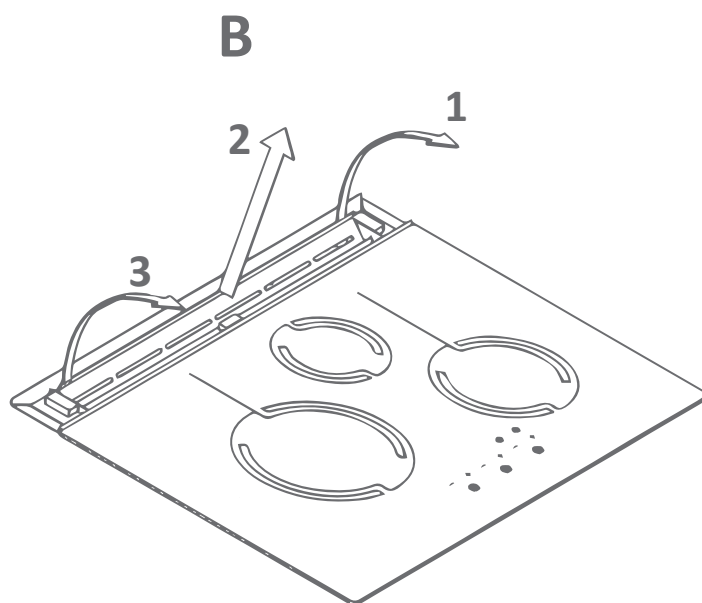
Nakładka wylotu spalin (A)  
Wkładka wylotu spalin (B)



Demontaż nakładki wylotu spalin (A)




Demontaż wkładki wylotu spalin (B)





## I. Nakładka wylotu spalin **A**- czyszczenie

Rodzaj zanieczyszczenia	Sposób czyszczenia – KOLEJNOŚĆ KROKÓW
1. Lekkie, nieprzypalone zabrudzenia, nacieki	<p>Wersja nierdzewna INOX i lakierowana nakładki wylotu spalin</p> <ol style="list-style-type: none"><li>jeśli to konieczne zdjąć nakładkę wylotu spalin A</li><li>zetrzeć lekko wilgotną gąbką do mycia naczyń z niewielką ilością mleczka do czyszczenia płyt ceramicznych</li><li>zetrzeć do sucha</li><li>założyć nakładkę wylotu spalin A</li></ol>
2. Przypalenia, silne zabrudzenia	<ol style="list-style-type: none"><li>zdemontować nakładkę wylotu spalin A</li></ol> <p><b>Wersja nierdzewna INOX nakładki wylotu spalin</b></p> <ol style="list-style-type: none"><li>na szorstką tkaninę szorującą lekko mokrej gąbki do mycia naczyń nałożyć mleczko do czyszczenia płyt ceramicznych, a następnie nanieść je na zabrudzoną metalową powierzchnię, odczekać ok. 5 – 10 minut i szorować metal</li></ol> <p> Przy szorowaniu zachować kierunek wzdłuż nakładki wylotu spalin – zgodnie z kierunkiem rys (struktura szlif) nadanych nakładce wylotu spalin</p> <p><b>Wersja lakierowana nakładki wylotu spalin</b></p> <ol style="list-style-type: none"><li>nie szorować nakładki ponieważ może się porysować; nanieść i rozetrzeć szmatką/gąbką na zabrudzonych miejscach mleczko do czyszczenia płyt ceramicznych</li><li>zetrzeć wilgotną szmatką/gąbką do mycia naczyń</li><li>zetrzeć do sucha</li><li>założyć nakładkę wylotu spalin A</li></ol>



**Części metalowe płyty grzejnej należy czyścić dopiero wtedy, gdy są zimne.**



**Uważać, aby nie doszło do porysowania szyby !!!**

## II. Wkładka wylotu spalin **B** – czyszczenie

**Szorowanie może uszkodzić powłokę lakierniczą wkładki B, dlatego należy unikać szorowania wkładki materiałami ściernymi, ścierną częścią gąbki, skrobakami.**

Rodzaj zanieczyszczenia	Sposób czyszczenia
Plamy, zabrudzenia	<ol style="list-style-type: none"><li>zdemontować nakładkę wylotu spalin A</li><li>wyjąć wkładkę wylotu spalin B</li><li>używając gąbki lub ścierki zwilżonej detergentem (płyn do mycia naczyń) zetrzeć z powierzchni wkładki wylotu spalin B zabrudzenia</li><li>włożyć wkładkę wylotu spalin B</li><li>założyć nakładkę wylotu spalin A</li></ol>

## III. Przestrzeń wylotu gorących spalin- czyszczenie

Rodzaj zanieczyszczenia	Sposób czyszczenia
Cząstki stałe, materiały sypkie typu mąka, kasza, ryż, etc.	<ol style="list-style-type: none"><li>zdemontować nakładkę wylotu spalin A</li><li>wyjąć wkładkę wylotu spalin B</li><li>używając odkurzacza ze ssawką z miękkiego włosia delikatnie usunąć cząstki stałe z przestrzeni wylotu gorących spalin</li><li>włożyć wkładkę wylotu spalin B</li><li>założyć nakładkę wylotu spalin A</li></ol>

# **DYNAXO**<sup>®</sup>

**Centrum Serwisowe:** tel.: +48 606 649 549  
e-mail: [serwis@dynaxo.pl](mailto:serwis@dynaxo.pl) | [www.dynacook.pl](http://www.dynacook.pl)

**DYNAXO Sp. z o.o.**  
**Popowo 2A | 64-510 Wronki**

---

*Niniejsza instrukcja ma charakter poglądowy. Aktualna **Instrukcja obsługi i montażu** dołączona jest do Twojego modelu płyty.*